

**TOPRAKÇILAR**  
MAKİNA SANAYİ VE TİC. LTD. ŞTİ

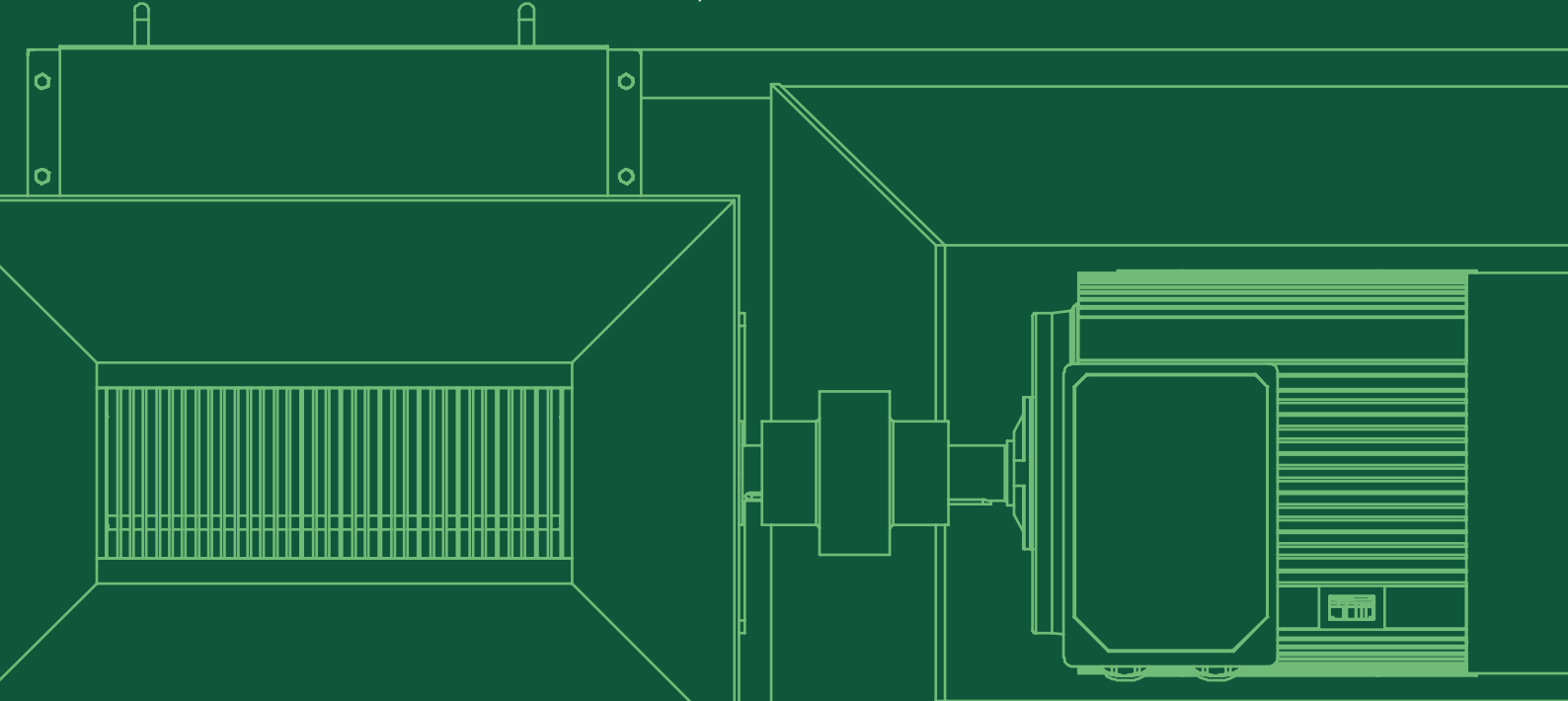
Since 1985

YEM PELET ÜRETİM MAKİNALARI  
FEED PELLET PRODUCTION MACHINES

**DOZAJ KANTARI**  
**DOSAGE SCALE**



[www.toprakcilarmakina.com](http://www.toprakcilarmakina.com)



# HAKKIMIZDA

## ABOUT US



Toprakçılar Makina, 1985 yılından bu yana bulgur, hayvan yemi ve odun peleti sektörlerinde yenilikçi çözümleri mühendislik uzmanlığıyla birleştiren öncü bir makine ve teknoloji tedarikçisidir. 10.000 m<sup>2</sup> açık ve 4.000 m<sup>2</sup> kapalı alanı kapsayan tesislerimizde, hassas üretim ve yüksek kalite standartlarını sürdürmeye odaklanıyoruz. Sadece makineler sunmuyoruz; her makine ile bulgur üretiminin geleceğini şekillendirmeye ve sektöre kalıcı katkılar sağlamaya kararlıyız. Ünümüz, yalnızca ürünlerimizin kalitesine değil, aynı zamanda sağladığımız operasyonel verimliliğe dayanmaktadır. Toprakçılar ailesinin bir parçası olarak, yenilik ve liderlik konusundaki bağlılığımız işimizin her yönünde kendini göstermektedir.

Toprakçılar Makina is a leading machinery and technology supplier in the bulgur, animal feed, and wood pellet sectors, combining innovation with engineering expertise since 1985. Our facilities, spanning 10,000 m<sup>2</sup> outdoors and 4,000 m<sup>2</sup> indoors, are dedicated to precise production and maintaining high-quality standards. We offer more than just machinery; we are committed to shaping the future of bulgur production and making lasting contributions to the industry with each machine we deliver. Our reputation is built not only on our products but also on the operational efficiency we provide. As part of the Toprakçılar family, our dedication to innovation and leadership is evident in every aspect of our operations.



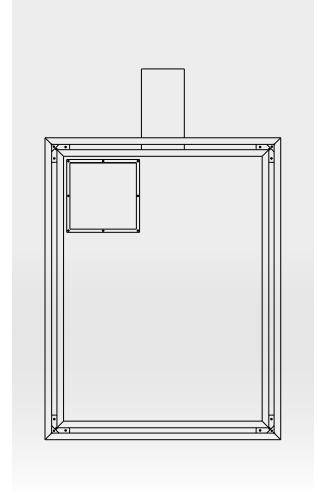
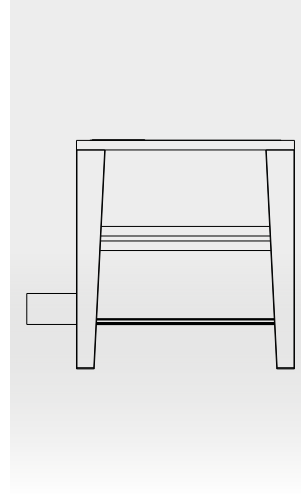
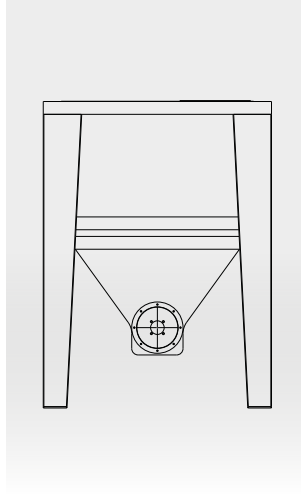
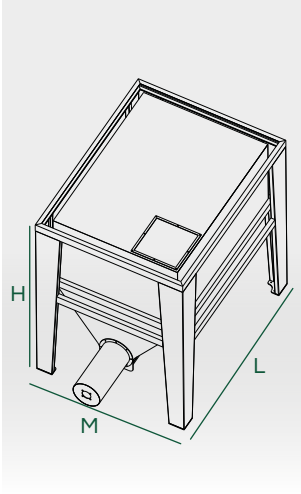


**DOZAJ KANTARI**

DOSAGE SCALE

# TEKNİK ÇİZİM VE ÖZELLİKLER

## TECHNICAL DRAWING AND FEATURES



www.toprakcilarmakina.com

MODEL MODEL	KANTAR ÇIKIŞI WEIGHBRIDGE EXIT	LOADCELL ADET LOADCELL QUANTITY	KAPASİTE CAPACITY	M-L-H
<b>TM-YDK5</b>	400 <sup>mm</sup> X400 <sup>mm</sup>	3	5m <sup>2</sup>	<b>M: 1800<sup>mm</sup></b> <b>L: 2300<sup>mm</sup></b> <b>H: 2400<sup>mm</sup></b>
<b>TM-YDK8</b>	600 <sup>mm</sup> X400 <sup>mm</sup>	4	8m <sup>2</sup>	<b>M: 1800<sup>mm</sup></b> <b>L: 2300<sup>mm</sup></b> <b>H: 3400<sup>mm</sup></b>
<b>TM-YDK10</b>	800 <sup>mm</sup> X400 <sup>mm</sup>	4	10m <sup>2</sup>	<b>M: 1800<sup>mm</sup></b> <b>L: 2800<sup>mm</sup></b> <b>H: 3400<sup>mm</sup></b>



### TR

Hayvancılık sektöründe yem hazırlama sürecinde, doğru dozajlama büyük önem taşır. Bu amaçla kullanılan dozaj kantarı, yemin besin değerine uygun miktarlarda dozajlanmasını sağlar. Hassas tartım özelliği sayesinde doğru ölçümler yapar ve tartım işleminin ardından, pnömatik vagon sürgüsüyle bunkere hızlı bir şekilde boşaltım gerçekleştirir. Böylece hem verimlilik artar hem de doğru besleme sağlanır.

### EN

In the livestock sector, correct dosing is of great importance in the feed preparation process. The dosage scale used for this purpose ensures that the feed is dosed in amounts appropriate to its nutritional value. Thanks to its sensitive weighing feature, it makes accurate measurements and after the weighing process, it quickly discharges the bunker with the pneumatic wagon slide. In this way, both efficiency increases and correct feeding is ensured.

*Doğadan gelen,  
teknolojiyle şekillenen*

*Coming from nature,  
shaped by technology*



INSTAGRAM



YOUTUBE



WEBSITE



LINKEDIN

[www.toprakcilarmakina.com](http://www.toprakcilarmakina.com)

ORGANİZE SANAYİ BÖLGESİ 13. SOKAK NO:3  
MERKEZ / KARAMAN / TÜRKİYE